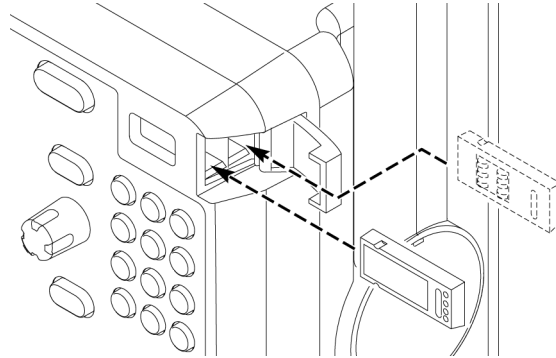


## MDO3BND Installation Instructions



Refer to the drawing. With the instrument off, insert the MDO3BND application module into one of the two available application module slots. The MDO3BND application module will enable each application module included in the bundle.

Siehe Zeichnung. Stecken Sie das MDO3BND-Anwendungsmodul bei ausgeschaltetem Gerät in einen der beiden verfügbaren Anwendungsmodulsteckplätze. Das MDO3BND-Anwendungsmodul aktiviert jedes im Paket enthaltene Anwendungsmodul.

Reportez-vous au croquis. Alors que l'instrument est à l'arrêt, insérez le module d'application MDO3BND dans l'un des deux connecteurs de module d'application disponibles. Le module d'application MDO3BND activera chaque module d'application inclus dans le lot.

Fare riferimento al disegno. Con lo strumento spento, inserire il modulo applicativo MDO3BND in uno dei due slot disponibili per moduli applicativi. Il modulo applicativo MDO3BND attiverà tutti i moduli applicativi compresi nel pacchetto.

Consulte el dibujo. Con el instrumento apagado, introduzca el módulo de aplicaciones MDO3BND en una de las dos ranuras disponibles para módulos de aplicaciones. El módulo de aplicaciones MDO3BND habilitará todos los módulos de aplicaciones que se incluyen en el paquete.

Consulte o desenho. Com o instrumento desligado, insira o módulo de aplicação MDO3BND em um dos dois slots para módulo de aplicação disponíveis. O módulo de aplicação MDO3BND habilitará cada módulo de aplicação incluído no pacote.

См. чертеж. При выключенном приборе вставьте модуль приложения MDO3BND в одно из двух доступных гнезд модулей приложения. Модуль приложения MDO3BND активирует все модули приложения, входящие в комплект.

次の図を参照してください。機器の電源をオフにして、MDO3BND 型アプリケーション・モジュールを 2 つの利用可能なアプリケーション・モジュール・スロットのいずれかに挿入します。MDO3BND 型アプリケーション・モジュールにより、バンドルに含まれる各アプリケーション・モジュールが有効になります。パワー測定アプリケーションのユーザ。

그림을 참조합니다. 장비를 끈 상태에서 두 개의 사용 가능한 애플리케이션 모듈 슬롯 중 하나에 MDO3BND 애플리케이션 모듈을 삽입합니다. MDO3BND 애플리케이션 모듈은 각 애플리케이션 모듈이 번들에 포함될 수 있도록 합니다.

请参考图示。在仪器关闭的情况下，将 MDO3BND 应用模块插入两个可用应用模块插槽中的一个。MDO3BND 应用模块将支持捆绑套件中随附的每个应用模块。

請參閱圖示。在儀器關閉的情況下，將 MDO3BND 應用模組插入兩個可用的應用模組插槽之一。MDO3BND 應用模組將啟用每個包含在套件中的應用模組。